



NS-AW350 / NS-AW350W

室内 / 室外音箱系统

目录

用户注意事项	2
开封	3
安装音箱	4-5
连接功率放大器	6
设置音箱	7
规格	8

用户手册

此页故意留白

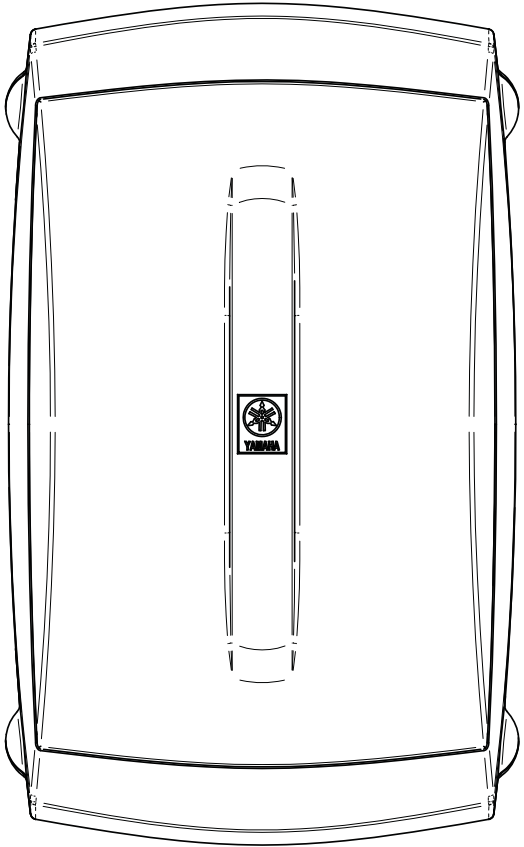
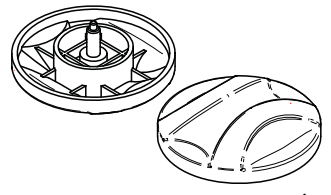
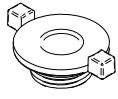

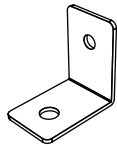

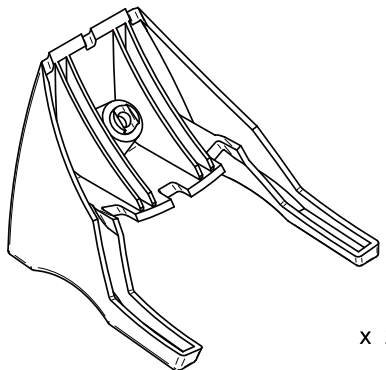
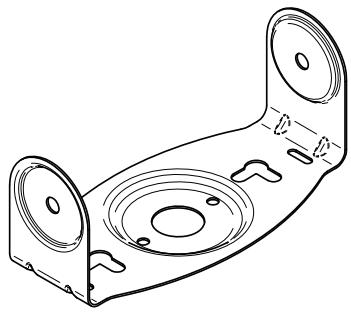
用户注意事项

请在使用NS-AW350/NS-AW350W音箱之前仔细阅读以下注意事项。

- 如果在室外安装音箱,应安装于角落或屋檐之下,尽可能使其不曝露于雨雪之中。
- 由于这些音箱可以安装于墙壁,因此妥善地加以固定至关重要。**应确保咨询可靠人士,以确定适用于您特定墙体结构的最佳吊钩类型。买主应对固定安装负责。**
- 切勿将音箱装在薄胶合板或柔软的墙面材料上,因为螺钉可能会松动,导致音箱坠落、摔坏或人身伤害。
- 切勿用钉子、粘合剂或其它不安全的五金器具将音箱固定在墙上。长时间的使用和震动可能导致它们容易脱落。
- 切勿将音箱放置在可能被碰倒或被坠落的物体击打的地方。放置稳妥也能确保音效更佳。
- 切勿将音箱放置在转盘上,或者将多个音箱放置在相同位置。
- 切勿用手触摸低音喇叭和高音喇叭或让它们受到过度的机械冲击。如果它们有了凹痕或弯曲声音就会失真。
- 改变输入源之前调低功率放大器/收音扩音机音量。切勿在很高的收听音级改变输入源(如把FM调成CD)。安装或移除输入电线时应确保功率放大器/收音扩音机设备关闭。
- 注意到声音有失真时应调低功率放大器/收音扩音机音量。切勿让您的功率放大器产生“消波”现象。
- 切勿试图用化学溶剂清洗音箱,因为这可能会损害表面涂漆。清洁时用软的干布擦拭即可。
- **用户有责任进行安全放置或安装。**
雅马哈对音箱放置或安装不正确导致的事故概不负责。

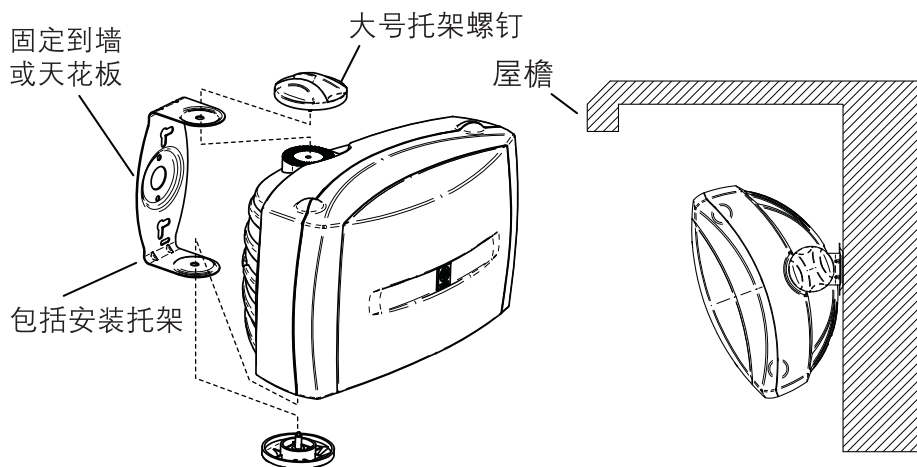
开封

开封后检查是否有以下物品:

<p>音箱</p>  <p>x 2</p>	<p>大号托架螺钉</p>  <p>x 4</p>
	<p>大型安装板螺钉</p>  <p>x 2</p>
	<p>用于底座或L型托架的螺钉</p>  <p>x 2</p>
	<p>用于安全拉线的L型托架</p>  <p>x 2</p>
<p>安全拉线</p>  <p>x 2</p>	
<p>底座</p>  <p>x 2</p>	<p>托架</p>  <p>x 2</p>

安装音箱

音箱可以安置在装有可选音箱托架的书架或墙壁/天花板之上,使用1/4x20螺钉将可选托架固定在音箱背面的螺纹嵌件内。使用所提供的安装托架(见下图)将音箱安装到墙壁/天花板之上。

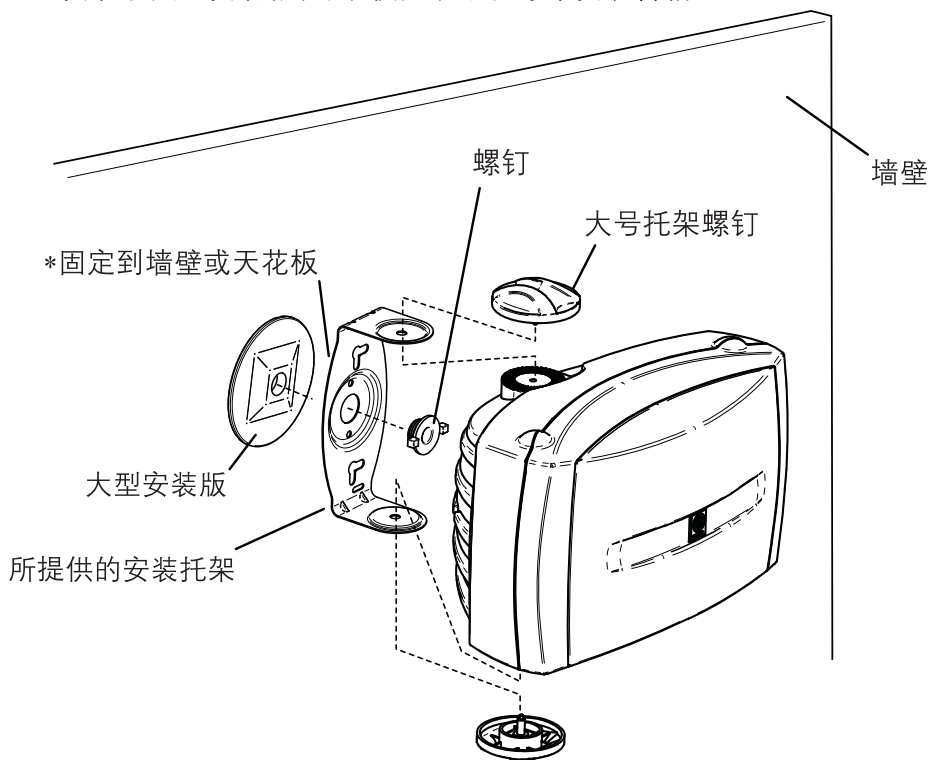


户外须知:

所提供安装托架可以将音箱安装到角落或屋檐之下,使其尽可能少地曝露于雨雪之中。

- 1.用托架作为模板标记安装区域孔槽的位置。
- 2.然后再使用适当的五金工具(未提供)妥善地将托架固定到墙壁/天花板。
- 3.将音箱在托架上定位,使用所提供的两个大号托架螺钉将音箱固定。(参见上图)

如果外墙上已经安装了大型安装板,可以使用以下程序来安装音箱:

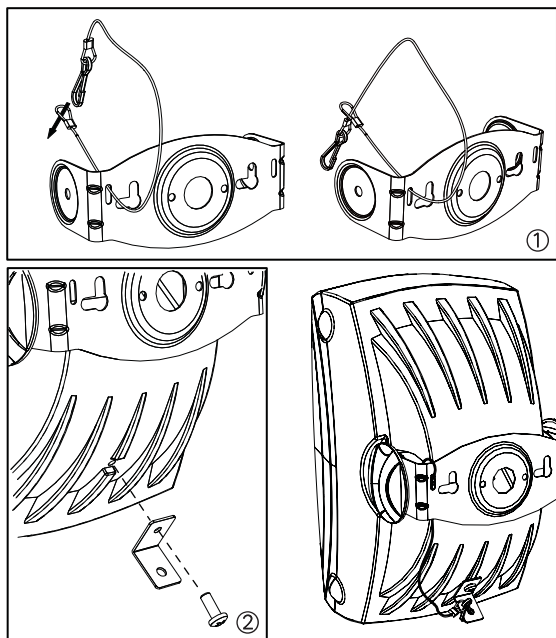


● 警告:

确保咨询可靠人士,以便确定适合您特定墙壁/天花板结构的最佳固定装置类型。

买主应对安全安装负责。

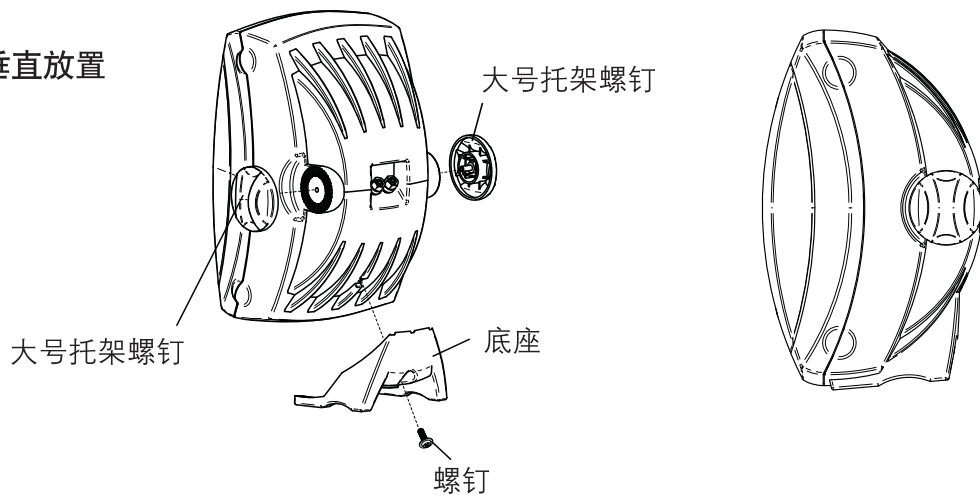
当用音箱托架把音箱安装到墙壁之上时,请在音箱和托架之间使用安全拉线以防音箱坠落。



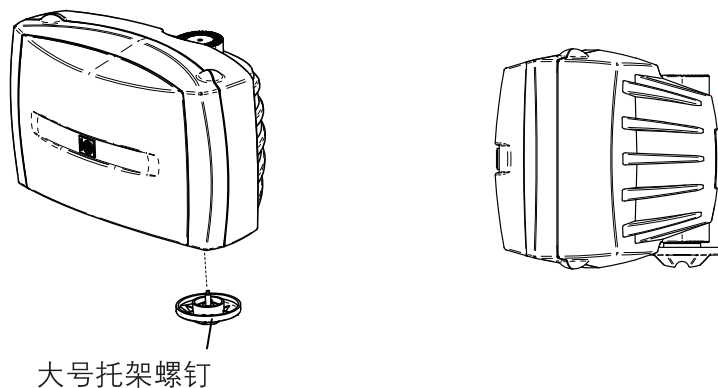
- ① 穿过托架和绳圈扣好安全线。
- ② 用螺钉将L型托架与音箱相连。

如果垂直或水平安装音箱,应根据所选位置用底座或侧面接头连接音箱。

垂直放置

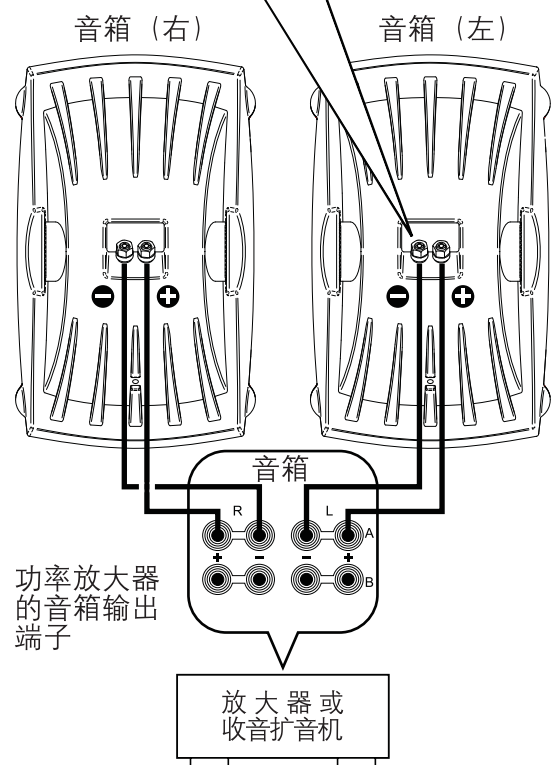
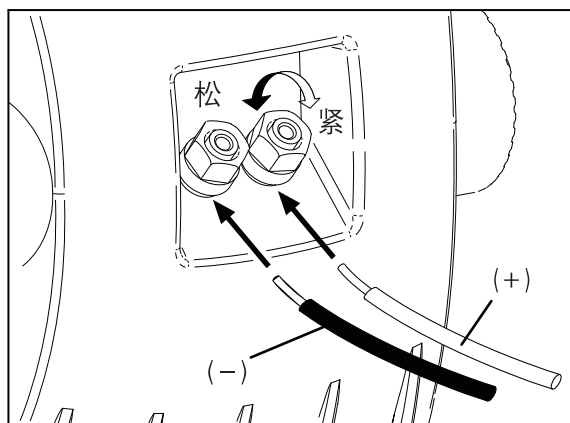


横向放置

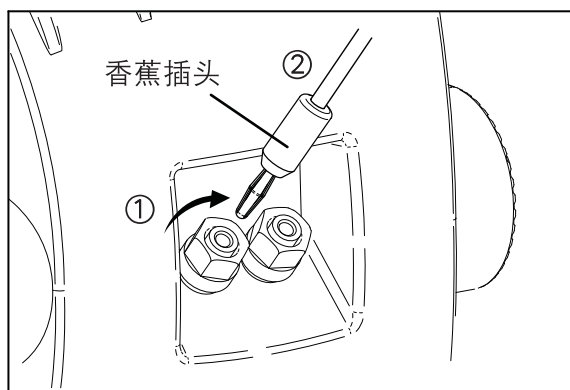


连接功率放大器

在连接前确保已关闭功率放大器。



如果使用香蕉插头



连接

- 使用音箱线(未提供)连接音箱后部的接线柱到功放的功率输出接线柱上。
- 音箱线，一边是正极，另外一边是负极。正极连接功放的正极，负极连接功放的负极。
- 连接音箱时，必须确保没有接错极性。如果音箱极性接反，会造成声音不自然并缺乏低频。

如何连接

- (1) 松开接头。
 - (2) 插入明线。拧去每一音箱线尖端的绝缘涂层。
 - (3) 上紧接头并固定音箱线。
- 轻拉端子上的音箱线以测试连接是否牢固。

注意

不要让音箱的明线互相碰到，因为这可能会损坏音箱和功率放大器两者之一或全部。

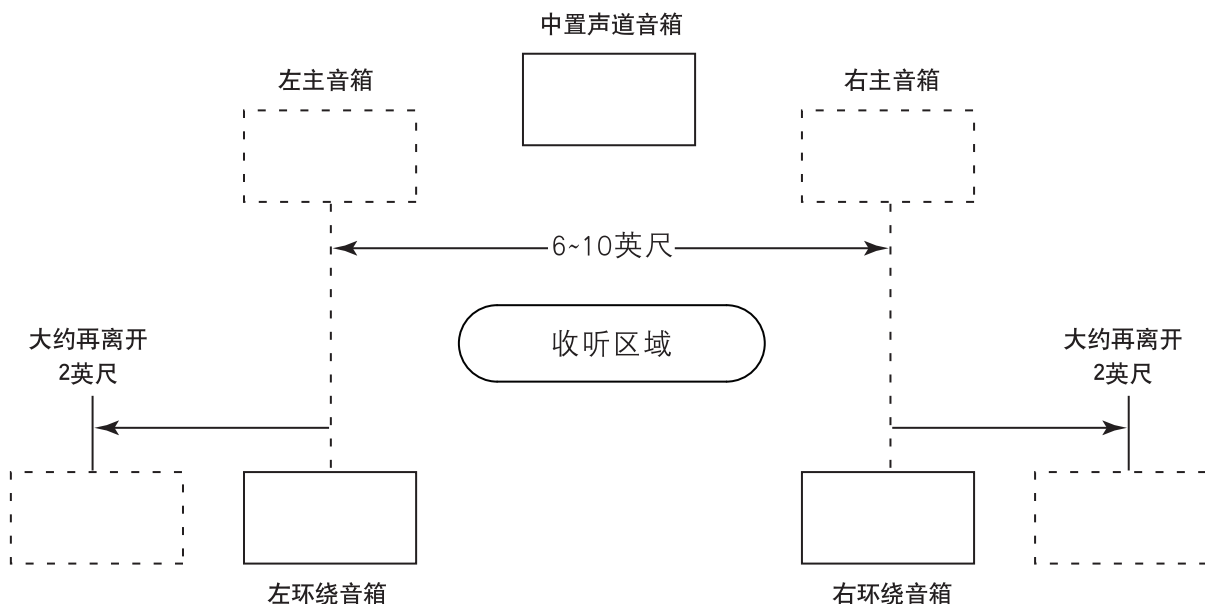
- ① 上紧端子接头。
- ② 将香蕉插头插入端子。

设置音箱

室内放置

根据设计,本音箱可以用作主音箱、环绕音箱或效果音箱。

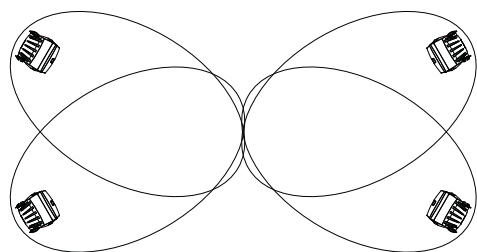
- **主音箱**的放置应相隔6-10英尺的距离。如果把它们放得太近会降低立体声效果。反之,如果放得太开,将会产生所谓的“中央遗漏”效应。发声中枢的饱满感觉也会消失。音箱高度至少与耳朵平行。
- **中置音箱**应放在中央,位于电视机上方或下方。
- **环绕音箱**最好放置在收听区域后面,至少要和中音箱离得一样远,每边还要再远2英尺。音箱的高度至少与耳朵平行或更高。



室外放置

您的音箱系统具备防水外壳,在放置室外时可保护音箱。在设计上,这些音箱均为宽幅散射模式,这意味着在很大一个收听区域内(100到400平方英尺)都能获得良好的声音质量。请注意:如果收听区域太大,而音箱又放置得太开,会产生“中央遗漏”效应(在音箱之间的某个区域声音微弱)或“热点”现象(靠近音箱处声音太大)。

要获得良好的立体声收听效果,应将音箱放置为间隔6-10英尺。建议在更大的区域内(400-600平方英尺)使用两对音箱,参见下图。



注意:

每200-400平方英尺
应使用一对音箱。

规格

型号.....	NS-AW350/NS-AW350W
类型.....	2声道声学悬浮式
低音单元.....	6.5" 高响应聚丙烯注入型云母锥形(带橡胶环绕)
高音单元.....	1" PEI球顶
频率响应.....	45赫兹到40,000赫兹 (87 dB)
阻抗.....	6欧姆
额定输入功率.....	40瓦
最大输入功率.....	130瓦
灵敏度(dB/2.83V,1m).....	87dB
尺寸(高x宽x深).....	13.5" x 7.2" x 6.25"
重量.....	6.39 磅(102.3盎司)

*产品改进造成规格变化无需事先通知。

此页故意留白

此页故意留白



雅马哈乐器音响(中国)投资有限公司
Yamaha Music & Electronics (China) Co.Ltd
<https://www.yamaha.com.cn/>
Phone:400-051-7700